

Руководство по эксплуатации

СТАВР®

Надёжен. Нацелен на результат

НС-450/2



НАСОСНАЯ СТАНЦИЯ

www.stavr.pf

Компания «Омега» благодарит Вас за Ваш выбор и надеется, что настоящее изделие торговой марки «Ставр» будет полностью отвечать Вашим ожиданиям.

Для того, чтобы Ваша покупка прослужила Вам долгое время, необходимо правильно ее использовать, хранить и проводить техническое и сервисное обслуживание, в связи с чем настоятельно рекомендуем Вам перед использованием тщательно изучить информацию, изложенную в настоящем руководстве.

Уважаемый покупатель!

При покупке электроинструмента необходимо удостовериться в его работоспособности. Также необходимо проверить комплектацию и наличие штампа торгующей организации, даты продажи и подписи продавца с номером модели и серийным номером на гарантийном талоне, являющемся неотъемлемой частью настоящего руководства.

ОГЛАВЛЕНИЕ

МЕРЫ ПРЕДОСТОРОЖНОСТИ	3
СОСТАВНЫЕ ЧАСТИ	5
КОМПЛЕКТ ПОСТАВКИ	5
ПОДГОТОВКА К РАБОТЕ	6
ЭКСПЛУАТАЦИЯ	6
ДАТЧИК ДАВЛЕНИЯ	6
ОКОНЧАНИЕ РАБОТЫ	6
ХРАНЕНИЕ И ОБСЛУЖИВАНИЕ	7
УТИЛИЗАЦИЯ	7
СРОК СЛУЖБЫ	7
ГАРАНТИЙНЫЕ УСЛОВИЯ	7
ТЕХНИЧЕСКИЕ ХАРАКТЕРИСТИКИ	9

НАЗНАЧЕНИЕ ИЗДЕЛИЯ, ОБЛАСТЬ ПРИМЕНЕНИЯ

Насосная станция НС-450/2 предназначена для перекачки чистой воды при орошении садов и земельных участков или снабжении водой жилых домов.

Использование насосной станции не по назначению является основанием для отказа в гарантийном ремонте.

МЕРЫ ПРЕДОСТОРОЖНОСТИ

1. Запрещается использование насосной станции детьми.
2. Насосную станцию необходимо отключать от сети перед проведением технического или сервисного обслуживания.
3. Необходимо следить, чтобы сетевой кабель не контактировал с посторонними предметами и поверхностями, которые могут повредить его.
4. Переносите насосную станцию держа его только за основание
5. Все электрические штепсельные соединения должны находиться в месте, защищенном от влаги.
6. При отключении насосной станции от сети необходимо держаться за штекер.
7. Перед работой проверьте целостность сетевого кабеля и насосной станции.
8. Не пользуйтесь насосной станцией после её падения или если на ней видны какие-либо следы повреждения, а также с поврежденным сетевым кабелем или штекером. Обратитесь в авторизованный сервисный центр для диагностики или ремонта насосной станции.
9. При повреждении сетевого кабеля во избежание опасности его должен заменить изготовитель или его агент, или аналогичное квалифицированное лицо. Замена сетевого кабеля осуществляется в авторизованном сервисном центре согласно действующему тарифу.
10. Работа и техобслуживание должны осуществляться строго в соответствии с данным руководством.
11. Категорически запрещается использовать насосную станцию для перекачивания моторного топлива, чистящих средств и прочих химических жидкостей!
12. Насосную станцию можно эксплуа-

тировать только при температуре выше нуля.

13. Перед длительным хранением (особенно перед зимней консервацией) необходимо слить из насосной станции воду.

14. Ни в коем случае не позволяйте детям использовать данную насосную станцию или притрагиваться к удлинителю. Храните насосную станцию в безопасном и недоступном для детей месте.

15. Перед тем, как подключить насосную станцию к сети, убедитесь, что параметры сети питания соответствуют параметрам, указанным на насосной станции и в данном руководстве.

16. При использовании удлинителя убедитесь, что параметры удлинителя рассчитаны на мощность насосной станции.

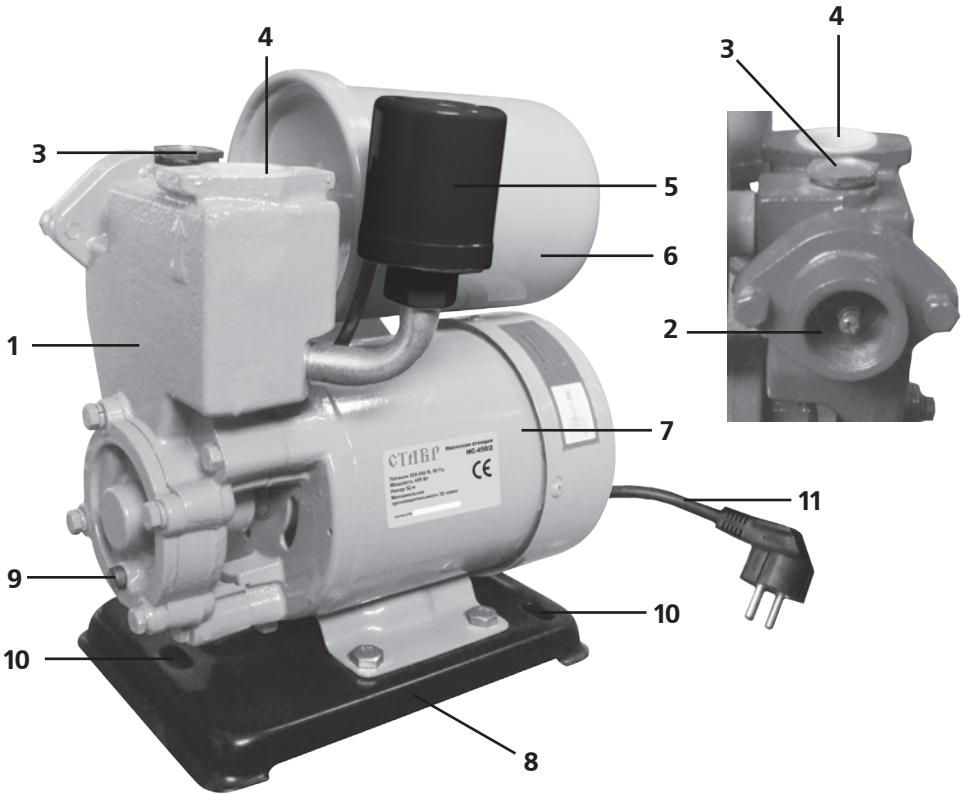
17. Ни в коем случае не эксплуатируйте данную насосную станцию без воды.

18. Перед использованием полностью разматывайте сетевой кабель насосной станции.

19. При использовании контролируйте качество перекачиваемой воды. Насосная станция предназначена только для перекачки чистой воды. Песок, камни и другие включения могут привести к выходу из строя насосной станции.

20. Насосная станция должна быть установлена в сухом месте. Никогда не используйте насосную станцию на улице во время дождя или в условиях повышенной влажности.

ВНИМАНИЕ! НИ В КОЕМ СЛУЧАЕ НЕ СЛЕДУЕТ ПОЛЬЗОВАТЬСЯ НАСОСНОЙ СТАНЦИЕЙ В СОСТОЯНИИ АЛКОГОЛЬНОГО ИЛИ НАРКОТИЧЕСКОГО ОПЬЯНЕНИЯ ИЛИ В ИНЫХ УСЛОВИЯХ, МЕШАЮЩИХ ОБЪЕКТИВНОМУ ВОСПРИЯТИЮ ДЕЙСТВИТЕЛЬНОСТИ, И НЕ СЛЕДУЕТ ДОВЕРЯТЬ НАСОСНУЮ СТАНЦИЮ ЛЮДЯМ В ТАКОМ СОСТОЯНИИ ИЛИ В ТАКИХ УСЛОВИЯХ!



СОСТАВНЫЕ ЧАСТИ

1. Корпус насоса
2. Входное резьбовое отверстие
3. Винтовая пробка
4. Выходное резьбовое отверстие
5. Датчик давления
6. Ресивер
7. Электродвигатель
8. Основание
9. Сливная пробка
10. Отверстие для крепления
11. Сетевой кабель

КОМПЛЕКТ ПОСТАВКИ

1. Руководство по эксплуатации
2. Насосная станция
3. Штуцер винтовой – 2 шт.
4. Кольцо уплотнительное – 2 шт.
5. Хомут для шланга – 2 шт.

ПОДГОТОВКА К РАБОТЕ

Установите насосную станцию на ровной устойчивой поверхности.

Основание насосной станции имеет отверстия для крепления (10). Для ее установки сделайте на поверхности отверстия, соответствующие с отверстиями на основании насосной станции. Закрепите насосную станцию при помощи болтов (не входят в комплект). Вставьте уплотнительные кольца и прикрутите винтовые штуцеры к входному (2) и выходному (4) отверстиям. Оденьте шланги на штуцеры, закрепите их при помощи хомутов, входящих в комплект. Всасывающий шланг опустите в резервуар или водоем, из которого Вы будете перекачивать воду.

Следите за тем, чтобы конец всасывающего шланга всегда находился ниже уровня воды. Убедитесь, в надежности всех соединений. Вода нигде не должна сочиться наружу. Надежность соединений напрямую влияет на производительность работы насосной станции.

Перед первым использованием, или если вы не пользовались насосной станцией длительное время необходимо повернуть вал крыльчатки при помощи отвертки, как изображено на рисунке. Данная мера необходима, так как предупреждает выход из строя электродвигателя и механизмов насосной станции.



Максимальный напор - это максимальная высота подъема воды от насоса при максимально допустимом его погружении.

Максимальная производительность - это максимально возможное количество воды, перекачиваемое насосом в единицу времени.

Увеличение количества переходников, перегибов и уменьшение диаметра патрубков снижает напор и производительность.

ЭКСПЛУАТАЦИЯ

При включении насосной станции необходимо заполнить водой. Для этого открутите винтовую пробку и залейте воду в устройство. Вновь закрутите винтовую пробку.

ВНИМАНИЕ! Включение не заполненной водой станции приводит к выходу ее из строя.

Подключите сетевой кабель к сети. Станция начнет работать в автоматическом режиме.

В случае прекращения подачи воды станция остановится.

ВНИМАНИЕ! Насосная станция не предназначена для продолжительного использования, к примеру, на промышленных или добывающих предприятиях, для систем оборотного водоснабжения и т.п.

ДАТЧИК ДАВЛЕНИЯ

Насосная станция НС-450/2 оснащена датчиком давления, который позволяет контролировать давление воды и избегать перегрузки. Если давление воды достигает 3 бар, станция автоматически отключается. После того, как давление нормализуется, станция вновь включается.

ОКОНЧАНИЕ РАБОТЫ

После окончания работы отключите сетевую кабель от сети. Для того, чтобы приготовить станцию к хранению необходимо слить из нее всю воду и просушить ее. Для этого открутите сливную пробку(9) на корпусе насоса и дождитесь пока вся вода выйдет.

ХРАНИЕНИЕ И ТЕХНИЧЕСКОЕ ОБСЛУЖИВАНИЕ

1. После каждого использования обязательно промывайте устройство чистой водой.
2. Хранить устройство необходимо при температуре окружающей среды от 0°C до +40°C в месте не доступном для детей.
3. При возникновении неисправностей обратитесь в сервисный центр.

УТИЛИЗАЦИЯ

При утилизации пришедшей в негодность насосной станции примите все меры, чтобы не нанести вреда окружающей среде. Не стоит самостоятельно пытаться утилизировать насосную станцию. Настоятельно рекомендуется обратиться в специальную службу.

СРОК СЛУЖБЫ

Данное изделие при соблюдении всех требований, указанных в настоящем руководстве по эксплуатации должно прослужить не менее 3 лет.

Фирма-производитель оставляет за собой право вносить в конструкцию и комплектацию изменения, не ухудшающие эксплуатационные качества товара.

ГАРАНТИЙНЫЕ УСЛОВИЯ

Гарантийные обязательства осуществляются при наличии правильно заполненного гарантийного талона с указанием в нем даты продажи, серийного номера, печати (штампа) торгующей организации, подписи продавца. При отсутствии у Вас правильно заполненного гарантийного талона мы будем вынуждены отклонить Ваши претензии.

Во избежание недоразумений убедительно просим Вас перед началом работы с изделием внимательно ознакомиться с условиями эксплуатации, указанными в настоящем руководстве.

Обращаем Ваше внимание на исключительно бытовое назначение изделия.

Правовой основой настоящих гарантийных условий является действующее законодательство Российской Федерации, в частности, последняя редакция Федерального закона «О защите прав потребителей» и Гражданский кодекс Российской Федерации.

Гарантийный срок эксплуатации на изделие составляет 24 месяца. Этот срок исчисляется со дня продажи через розничную сеть.

Наши гарантийные обязательства распространяются только на неисправности, выявленные в течение гарантийного срока, и обусловленные производственными, технологическими и конструктивными дефектами, т. е. допущенными по вине предприятия-изготовителя.

Гарантийные обязательства не распространяются:

А) На неисправности изделия, возникшие в результате:

1. несоблюдения пользователем предписаний руководства по эксплуатации;

2. механического повреждения, вызванного внешним или любым другим воздействием;

3. применения изделия не по назначению;

4. воздействия неблагоприятных атмосферных и внешних факторов на изделие, таких как нагрев, агрессивные среды, несоответствие параметров питающей электросети требованиям руководства по эксплуатации;

5. использования принадлежностей, расходных материалов и запчастей, не предусмотренных технологической конструкцией данной модели;

6. попадания внутрь изделия инородных предметов или засорения устройства большим количеством грязи, ила и т.п.

Б) На изделия, подвергавшиеся вскрытию, ремонту или модификации неуполномоченными на то лицами.

В) На неисправности, возникшие вследствие ненадлежащего обращения или хранения изделия, признаками чего являются:

1. обрывы и надрезы сетевого кабеля;

2. сколы, царапины, сильные потертости корпуса.

Г) На неисправности, возникшие в результате перегрузки изделия, повлекшей выход из строя электродвигателя или других узлов и деталей.

К безусловным признакам перегрузки относится:

- выход из строя статора электродвигателя;

- потемнение или обугливание изоляции проводов.

Д) На расходные материалы, сменные детали, узлы, подлежащие периодической замене, такие как штуцеры, уплотнительные кольца.

Е) На изделия без четко читаемого серийного номера.

Обращаем ваше внимание, что доставка изделия в сервисный центр и из него осуществляется конечным потребителем (владельцем) или за его счет.

ВНИМАНИЕ! При покупке изделия требуйте проверки комплектности и исправности, а также правильного заполнения гарантийного талона.

Список сервисных центров можно узнать у продавца или на сайте **ставр.рф, www.stavr-tools.ru**

ТЕХНИЧЕСКИЕ ХАРАКТЕРИСТИКИ

Напряжение сети/ Частота	220В ± 10%/ 50 Гц
Потребляемая мощность	450 Вт
Максимальная производительность	32 л/мин
Максимальный напор	32 м
Максимальное давление	3,2 Атм
Диаметр выходного патрубка	1'' (25 мм)
Максимальный размер пропускаемых частиц	5 мм
Длина сетевого кабеля	1,5 м
Масса	9,8 кг

ШУМОВИБРАЦИОННЫЕ ХАРАКТЕРИСТИКИ

Шум	Вибрация
LWA: 110 dB	K: 1.5 m/s ²
LPA: 108 dB	ahD: 7.14 m/s ²

ВНИМАНИЕ! Технические характеристики могут отличаться от заявленных при использовании в целях, не оговоренных настоящим руководством, при несоответствии параметров сети, загрязнении входных и выходных отверстий или уменьшении их диаметра, а также при ненадлежащем хранении и обслуживании.

Произведено под контролем ООО «Омега»
Россия, г. Ульяновск, ул. Локомотивная, 14

Дата изготовления

указана на серийном номере